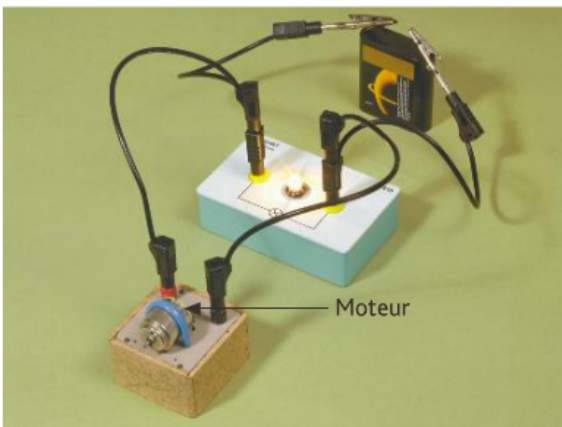


Exercice 1

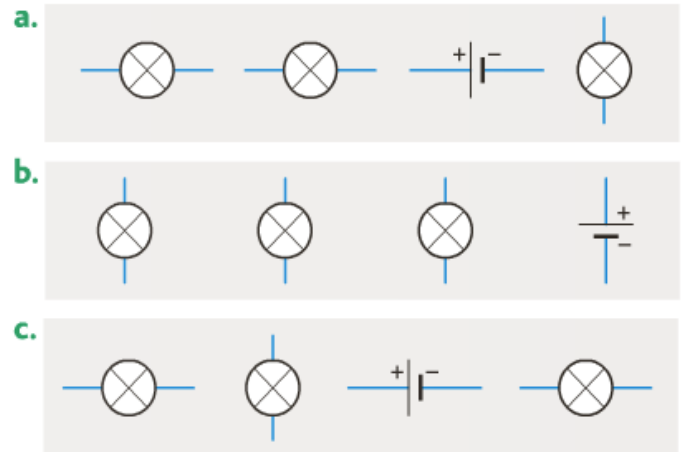
1. Schématise le circuit suivant :



- 2. Un nœud de courant est un point du circuit où le courant se divise en deux courants ou où deux courants se rejoignent. Place les nœuds de courant A et B.
- 3. Représente les boucles de courant en utilisant des couleurs différentes pour chaque boucle

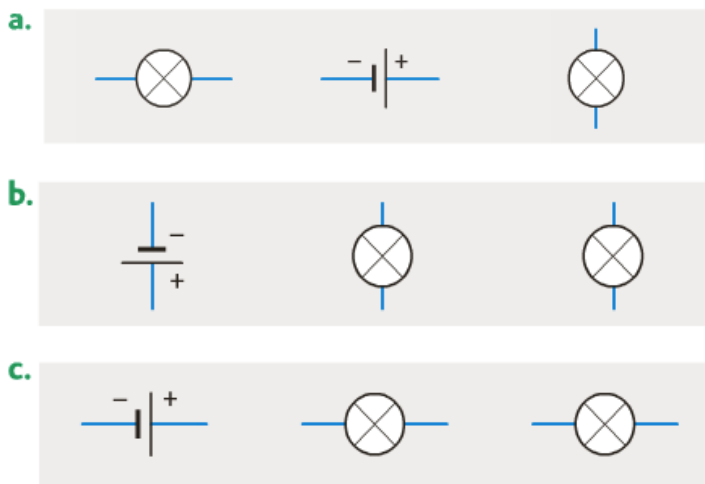
Exercice 2

Complète les schémas suivants sans modifier la position des dipôles, afin que les lampes soient branchées en boucle simple.



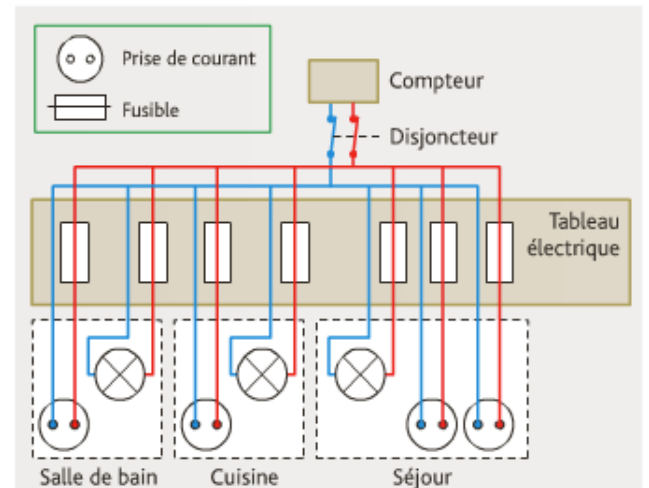
Exercice 3

Complète les schémas suivants sans modifier la position des dipôles, afin que les lampes soient branchées en dérivation.



Exercice 4

Voici le schéma de l'installation électrique d'un appartement.



- 1. Comment s'appelle l'appareil permettant de couper le courant dans tout l'appartement ?
- 2. Comment est branché un fusible avec l'élément qu'il protège ?
- 3. Une lampe grille dans la cuisine. Peut-on utiliser la télévision branchée dans le séjour ? Pourquoi ?