



J'apprends

Qu'est ce qu'un circuit électrique ?



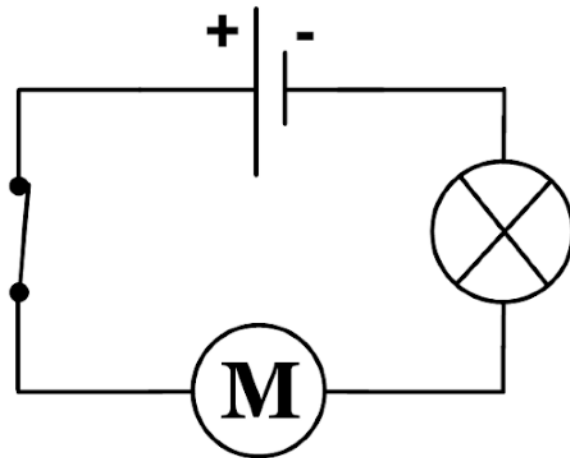
J'apprends

Qu'est ce qu'un dipôle électrique ?



J'expérimente

Construit le circuit suivant:



Observe l'équivalent réel:



J'observe