

## Dans la cuisine - Chapitre 2 - Activité 2

Pas de chance, ton granité contient moins de glace que le mien.



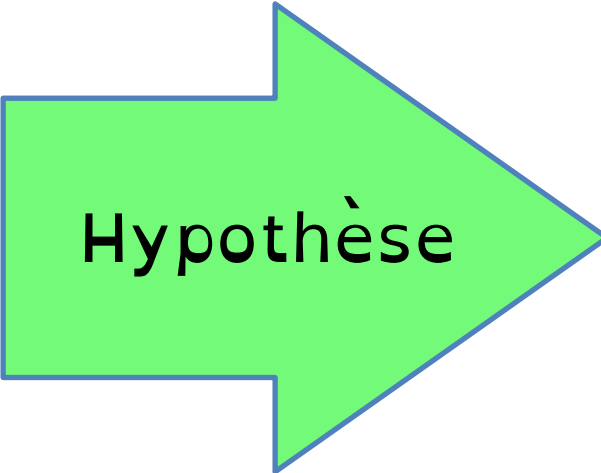
Pffffff oui, il est surement moins froid !!!

Je crois que tu as tort.



Problématique

La température change t-elle lors  
d'un changement d'état ?



Hypothèse

La température change lors d'un  
changement d'état.



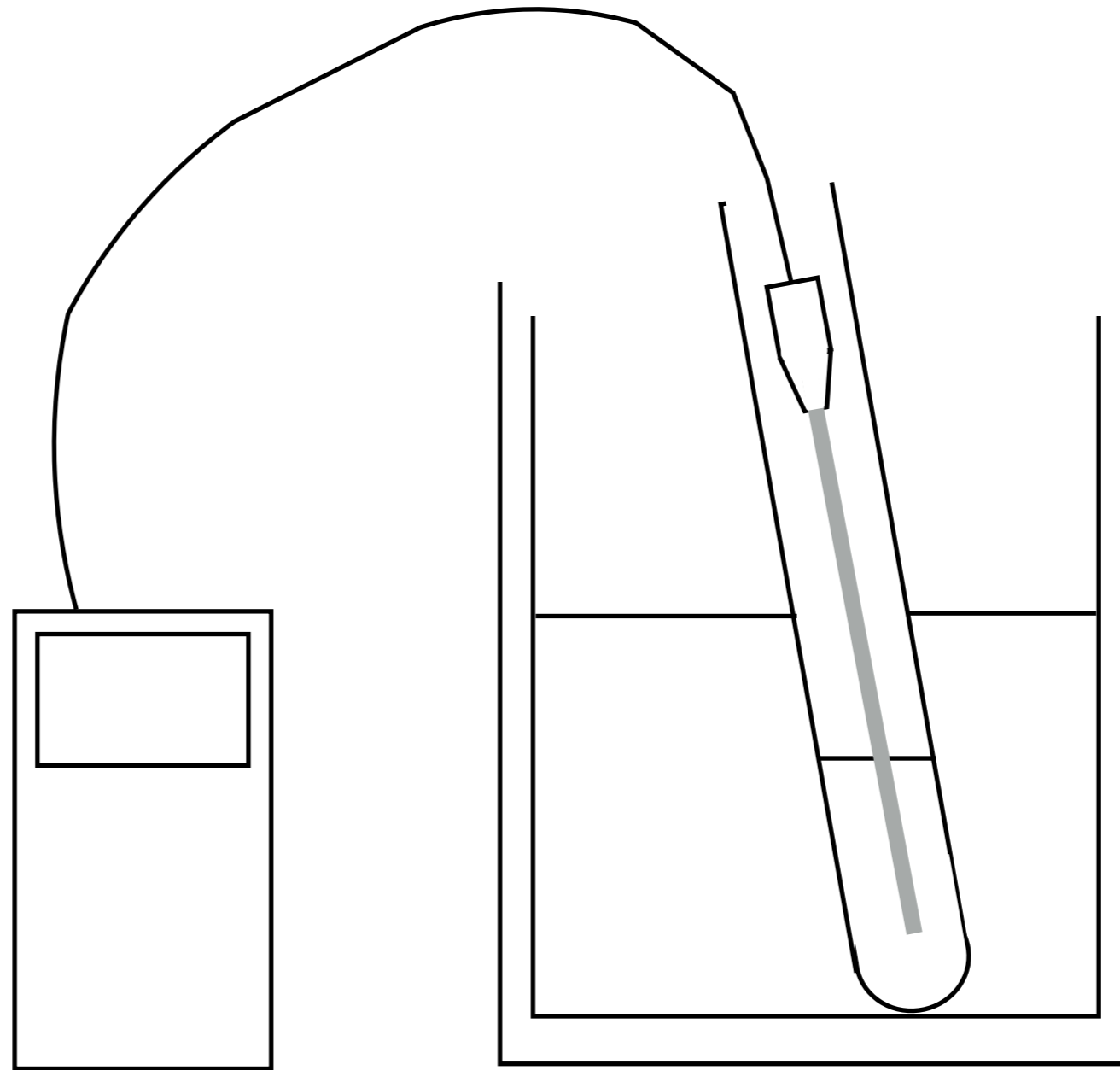
Expérience

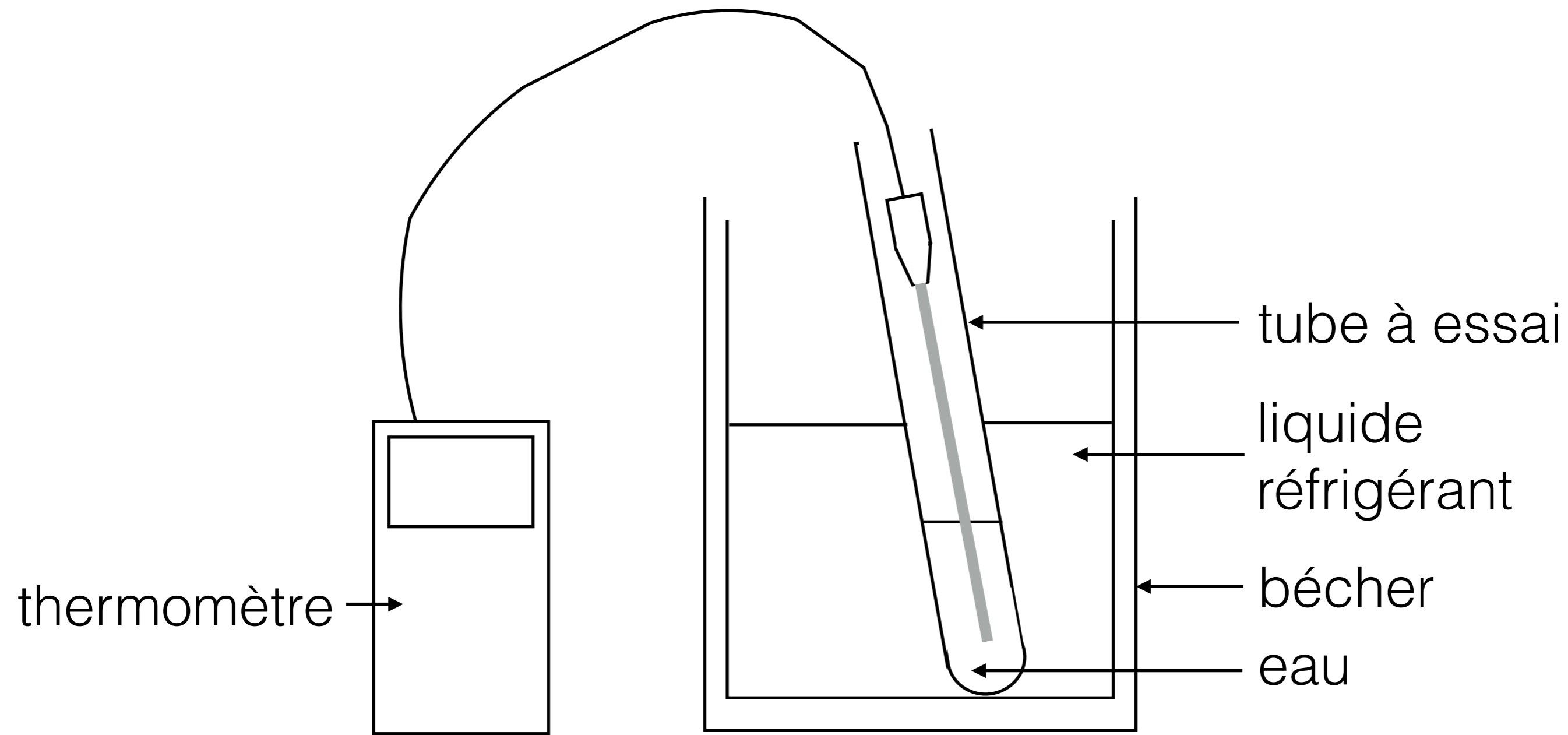
**Matériel:** eau liquide, tube à essai, bécher, thermomètre, mélange réfrigérant.

**Protocole:**

- Mettre 4mL d'eau dans le tube et le placer dans le bécher contenant du mélange réfrigérant.
- Plonger le thermomètre dans le tube et noter la température toutes les 10s.

Schéma







Résultats

t(s)	T(°C)	t(s)	T(°C)	t(s)	T(°C)
0	21	120	0	240	-5
10	13	130	0	250	-5
20	3	140	0	260	-6
30	2	150	0	270	-7
40	1	160	0	280	-8
50	1	170	0	290	-8
60	1	180	0	300	-8
70	0	190	-1	310	-9
80	0	200	-2	320	-9
90	0	210	-3	330	-10
100	0	220	-3		
110	0	230	-4		



**Evolution de la température en fonction du temps lors d'une solidification**

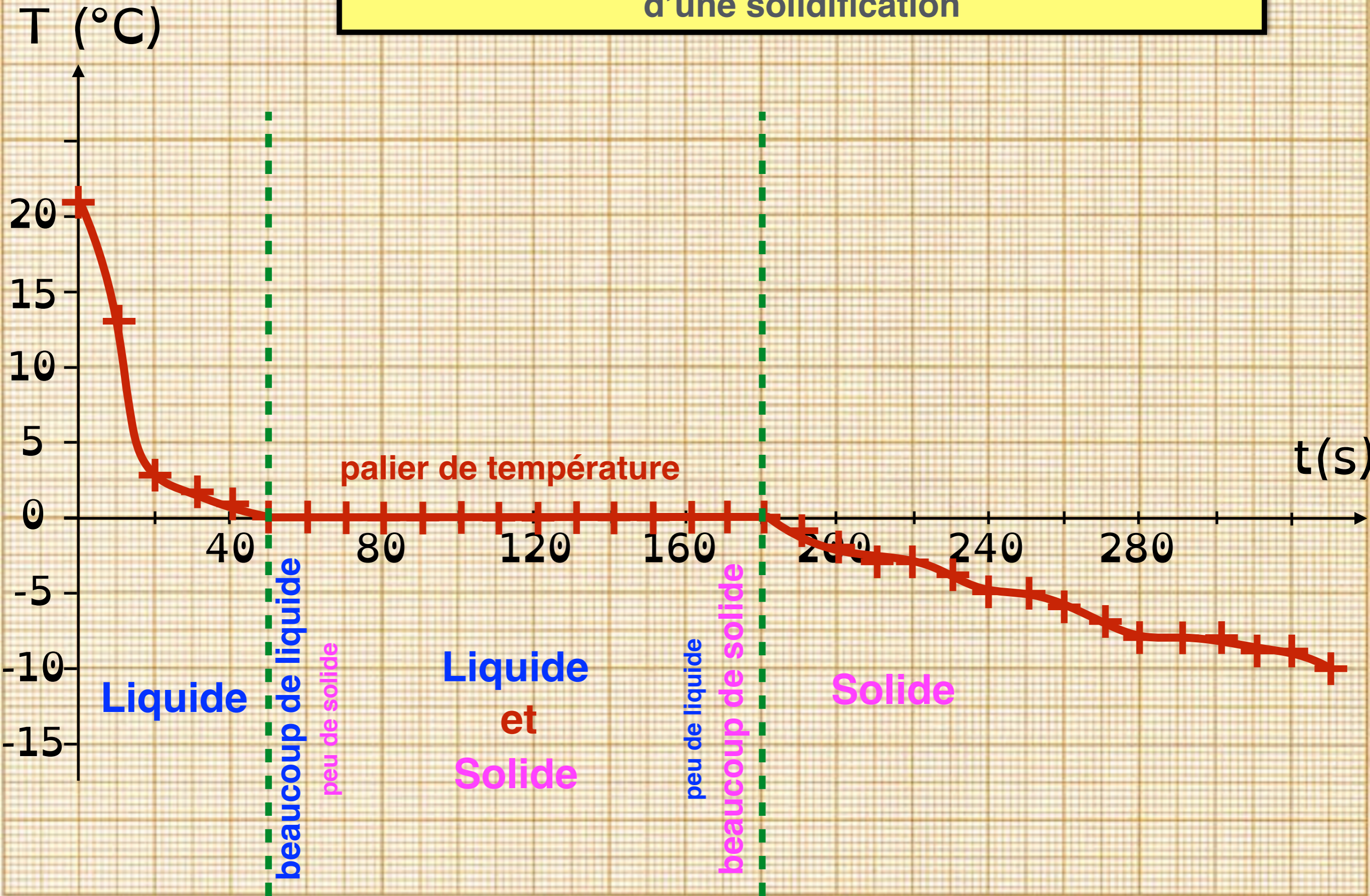
**T (°C)**



**t (s)**



# Evolution de la température en fonction du temps lors d'une solidification







Conclusion

## Hypothèse invalidée

Pendant un changement d'état, la température d'un échantillon reste constante.



Publication

Twitter

#propriétés#états#matière

#collègeNuits#chimie#5eme