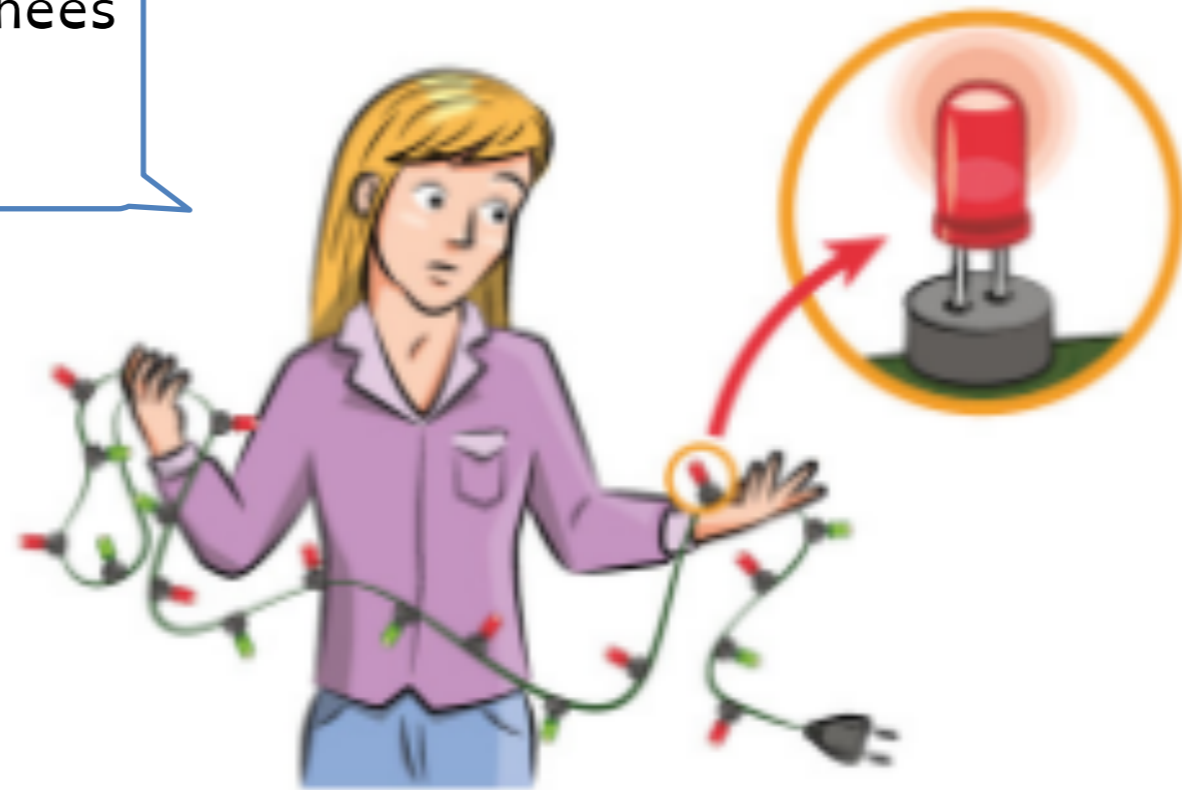
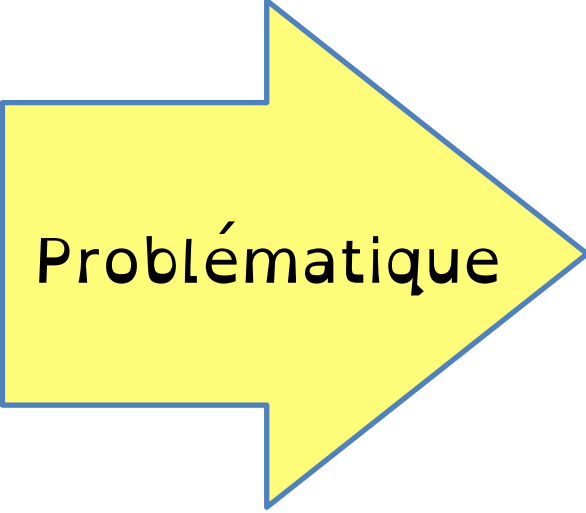


Dans le salon - Chapitre 1 - Activité 1

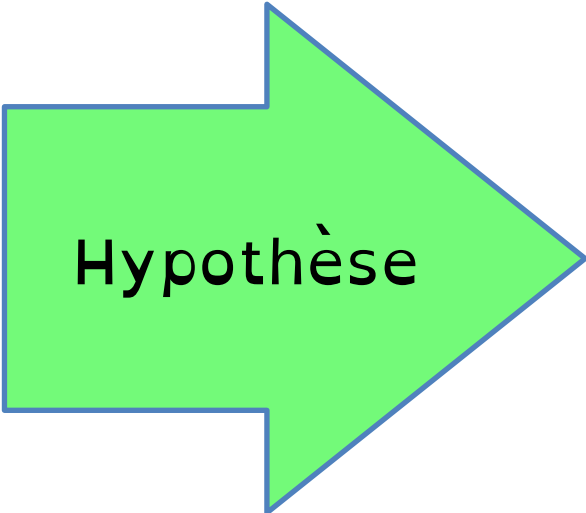
C'est étonnant... Quand je débranche une DEL, toutes les autres s'éteignent. Je me demande si elles sont branchées en série ou en dérivation...





Problématique

Les DEL de la guirlande sont-elles branchées en série ou en dérivation ?



Hypothèse

Je suppose que les DEL de la guirlande sont branchées en série.



Expérience

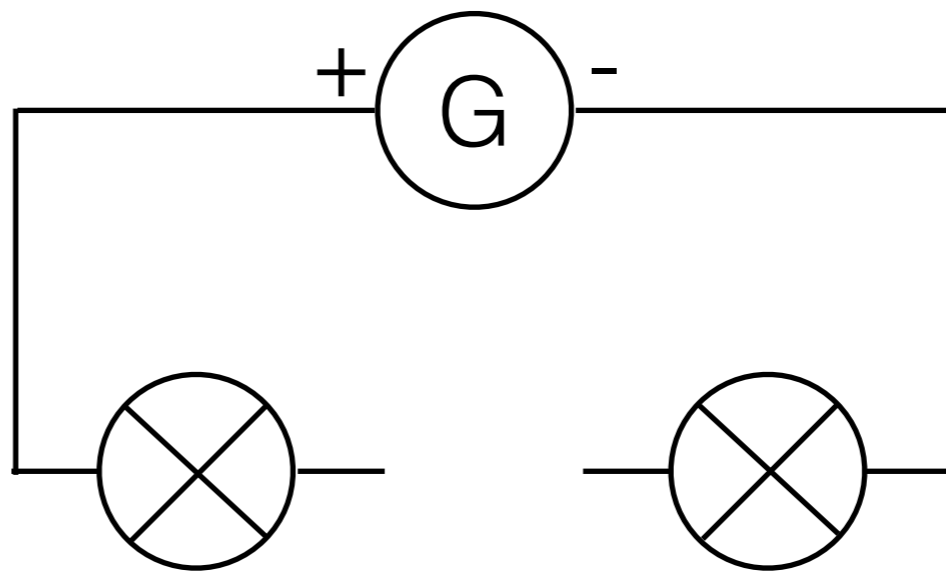
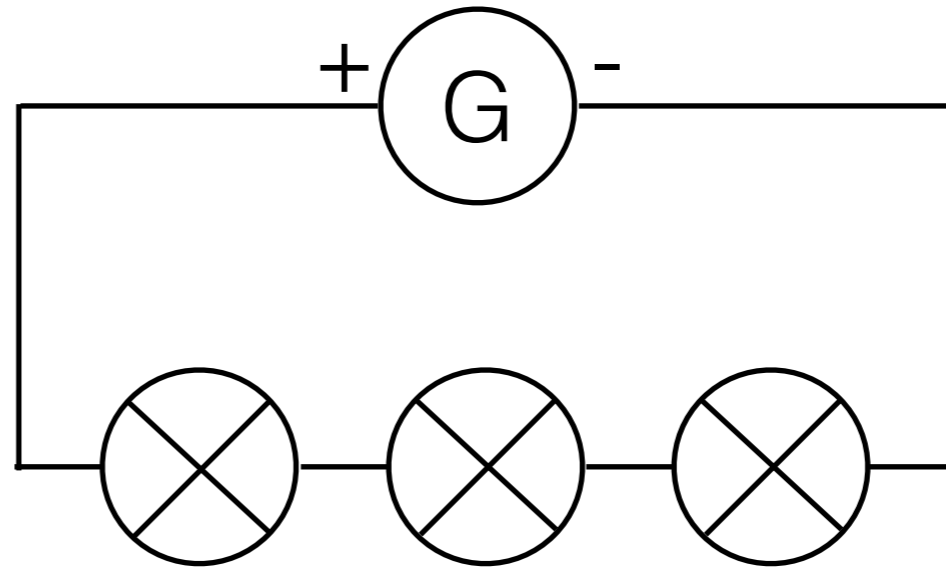
Matériel:

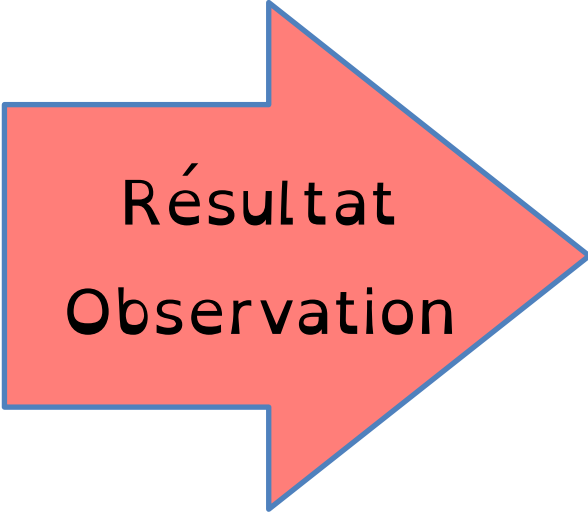
- générateur
- plusieurs lampes
- fils électriques

Protocole:

- Réaliser le circuit schématisé.
- Brancher le générateur et observer.
- Débrancher le générateur.
- Retirer une lampe.
- Rebrancher le générateur et observer.

Résultat
Schéma





Résultat
Observation

Lorsqu'on retire une lampe,
toutes les autres lampes
s'éteignent.



Conclusion

Hypothèse validée.

**Les DEL de la guirlande sont
branchées en série.**